

双金属温度计检定规程

JJG 226—2001

双金属温度计检定规程

Verification Regulation of
Bimetallic Thermometers

JJG 226—2001
代替 JJG 226—1989

本规程经国家质量监督检验检疫总局于2001年06月05日批准，并自2001年10月01日起施行。

归口单位：全国温度工作器具计量技术委员会

起草单位：天津市计量技术研究所

本规程委托全国温度工作器具计量技术委员会负责解释

本规程主要起草人：

王美华（天津市计量技术研究所）

蒋 静（天津市计量技术研究所）

目 录

1 范围	948
2 引用文献	948
3 术语	948
4 概述	948
5 计量性能要求	948
6 通用技术要求	949
7 计量器具控制	950
附录 A 双金属温度计检定记录格式	954
附录 B 数据处理举例	954
附录 C 误差分析实例	955

双金属温度计检定规程

1 范围

本规程适用于测量范围在 $-80\sim+500^{\circ}\text{C}$ ，由双金属元件和护套组成温度检测元件且具有圆形圆盘的双金属温度计（以下简称温度计）的首次检定、后续检定和使用中检验。

2 引用文献

本规程引用文献：

JJF 1059—1999《测量不确定度评定与表示》

JB/T 8803—1998《双金属温度计》

使用本规程时应注意使用上述引用文献的现行有效版本。

3 术语

3.1 可调角双金属温度计

可以调整指示装置与检测元件轴线之间角度 $0^{\circ}\sim 90^{\circ}$ 的双金属温度计。

3.2 电接点双金属温度计

一种带缓行开关式电气接触装置的双金属温度计。

4 概述

双金属温度计用膨胀系数不同的两种金属（或合金）片牢固结合在一起组成感温元件，一般绕制成螺旋形，见图1所示，其一端固定，另一端（自由端）装有指针。当温度变化时，感温元件曲率发生变化，自由端旋转，带动指针在度盘上指示出温度数值。

5 计量性能要求

5.1 准确度等级和最大允许误差

温度计的准确度等级和最大允许误差（允许误差限）应符合表1的规定。

5.2 角度调整误差

可调角温度计因角度调整引起的示值变化应不超过其量程的1.0%。

表 1

准确度等级	最大允许误差（量程的%）/℃	准确度等级	最大允许误差（量程的%）/℃
1.0	± 1.0	2.5	± 2.5
1.5	± 1.5	4.0	± 4.0
2.0	± 2.0		

5.3 回差

温度计的回差应不大于最大允许误差的绝对值。

5.4 重复性

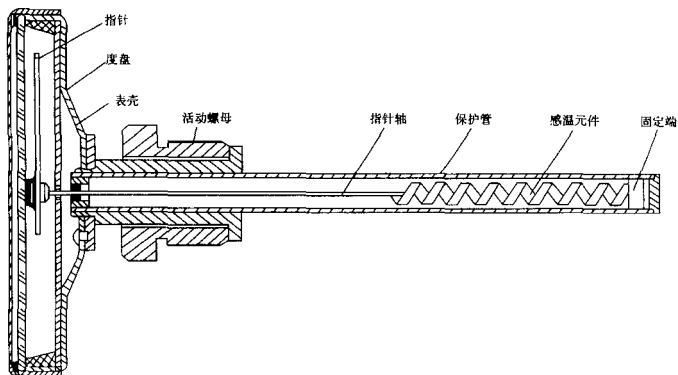


图 1

温度计的重复性应不大于最大允许误差绝对值的 1/2。

5.5 设定点误差

电接点温度计其设定点误差应不大于最大允许误差的 1.5 倍。

5.6 切换差

电接点温度计，其切换差应不大于最大允许误差绝对值的 1.5 倍。

5.7 切换重复性

电接点温度计，其切换重复性应不大于最大允许误差绝对值的 1/2。

5.8 热稳定性

首次检定的温度计在测量上限保持表 2 规定的时间后，其示值误差仍应符合本规程 5.1 的规定。

表 2

测量上限/℃	保持时间/h	测量上限/℃	保持时间/h
300	24	500	4
400	12		

6 通用技术要求

6.1 外观

6.1.1 温度计各部件装配要牢固，不得松动，不得有锈蚀，保护套应牢固、均匀和光洁。

6.1.2 温度计表头所用的玻璃或其他透明材料应保持透明，不得有妨碍正确读数的缺陷或损伤。

6.1.3 温度计度盘上的刻线、数字和其他标志应完整、清晰、正确。

6.1.4 温度计指针应遮盖（伸入）最短分度线的 1/4~3/4。指针指示端宽度不应超过最短分度线的宽度。

6.1.5 温度计指针与度盘平面间的距离应不大于5mm,但也不应触及度盘,对于可调角双金属温度计该项检查应在从轴向(或径向)位置到径向(或轴向)位置的全过程中进行。

6.1.6 温度计度盘上应标有制造厂名(或厂标)、型号、出厂编号、国际温标摄氏度的符号“℃”、准确度等级、制造年月以及计量器具制造许可证标志和编号。电接点温度计还应在度盘或外壳上标明接点额定功率、接点最高工作电压(交流或直流)、最大工程电流、接地端子“⊥”的标志。

6.2 绝缘电阻

在环境温度为15~35℃,相对湿度≤85%条件下,电接点温度计的输出端子与接地端子(或外壳)之间以及各输出端子之间的绝缘电阻应不小于表3的规定值。

表 3

额定电压/V	直流试验电压/V	绝缘电阻/MΩ	额定电压/V	直流试验电压/V	绝缘电阻/MΩ
24DC	100	7	220AC	500	20

7 计量器具控制

计量器具控制包括:首次检定、后续检定和使用中检验。

7.1 检定条件

7.1.1 检定用设备

7.1.1.1 标准器

检定温度计的标准器根据测量范围可分别选用二等标准水银温度计、标准汞基温度计、标准铜-铜镍热电偶和二等标准铂电阻温度计。

7.1.1.2 配套设备

a) 恒温槽,技术性能如表4所示。

表 4

℃

恒温槽名称	使用温度范围	工作区域最大温差	工作区域水平温差
酒精低温槽(1)	-80~室温	0.3	0.15
水恒温槽(2)	室温~95	0.1	0.05
油恒温槽(3)	95~300	0.2	0.1
高温槽	300~500	0.4	0.2

注:(1)、(2)、(3)也可选用技术性能相同的其他恒温槽。

b) 当选用标准铜-铜镍热电偶或选用二等标准铂电阻温度计作标准器时,应选用0.02级低电势直流电位差计及配套设备,或同等准确度的其他电测设备。

c) 冰点槽

d) 读数放大镜(5~10倍)

e) 读数望远镜

f) 100V或500V的兆欧表

7.1.2 检定环境条件

7.1.2.1 温度：15~35℃，相对湿度：≤85%。

7.1.2.2 所用标准器和电测设备工作的环境应符合其相应规定的条件。

7.2 检定项目

温度计的检定项目见表5。

表5

检定项目	首次检定	后续检定	使用中检验
外观	+	+	+
示值误差	+	+	+
角度调整误差	+	+	+
回差	+	+	+
重复性	+	-	-
设定点误差	+	+	+
切换差	+	+	+
切换重复性	+	-	-
热稳定性	+	-	-
绝缘电阻	+	+	+

注：表中“+”表示必须检定，“-”表示可不检定，亦可根据用户要求进行检定。

7.3 检定方法

7.3.1 外观检查

用目力观察温度计应符合本规程6.1的规定，后续检定和使用中检验的温度计允许有不影响使用和正确读数的缺陷。

7.3.2 绝缘电阻

用额定直流电压为表3规定值的兆欧表分别测量输出端子之间、输出端子与接地端子之间的绝缘电阻，应符合本规程6.2的规定。

7.3.3 示值误差

7.3.3.1 温度计的浸没长度应符合产品使用说明书的要求或按全浸检定。

7.3.3.2 首次检定的温度计，检定点应均匀分布在整個测量范围上（必须包括测量上、下限），不得少于四点。有0℃点的温度计应包括0℃点。

7.3.3.3 后续检定和使用中检验的温度计，检定点应均匀分布在整個测量范围上（必须包括测量上、下限），不得少于三点。有0℃点的温度计应包括0℃点。

7.3.3.4 温度计的检定应在正、反两个行程上分别向上限或下限方向逐点进行，测量上、下限值时只进行单行程检定。

7.3.3.5 在读取被检温度计示值时，视线应垂直于度盘，使用放大镜读数时，视线应通过放大镜中心。读数时应估计到分度值的1/10。

7.3.3.6 可调角温度计的示值检定应在其轴向位置进行。

7.3.3.7 0℃点的检定

将温度计的检测元件插入盛有冰、水混合物的冰点槽中，待示值稳定后即可读数。

7.3.3.8 其他各点的检定

将被检温度计的检测元件与标准温度计插入恒温槽中，待示值稳定后进行读数。在读数时，槽温偏离检定点温度不得超过 $\pm 2.0^{\circ}\text{C}$ （以标准温度计为准），分别记下标准温度计和被检温度计正、反行程的示值。在读数过程中，当槽温不超过 300°C 时，其槽温变化不应大于 0.1°C ，槽温超过 300°C 时，其槽温变化不应大于 0.5°C 。电接点温度计在进行示值检定时，应将其上、下限设定指针分别置于上、下限以外的位置上。

温度计的示值误差应符合本规程 5.1 的规定。

7.3.4 角度调整误差

角度调整误差的检定在室温下进行，可调角温度计从轴向（或径向）位置调整到径向（或轴向）位置的过程中所产生的温度计示值的最大变化量为角度调整误差。应符合本规程 5.2 的规定。

7.3.5 回差

温度计回差的检定与示值检定同时进行（检定点除上限值和下限值外）在同一检定点上正、反行程示值的数值，即为温度计回差，应符合本规程 5.3 的规定。

7.3.6 重复性

温度计在正或反行程示值检定中，在各检定点上分别重复进行多次（至少三次）示值检定，计算出各点同一行程示值之间的最大差值即为温度计的重复性，应符合本规程 5.4 的规定。

7.3.7 设定点误差

7.3.7.1 首次检定的电接点温度计设定点误差的检定应在量程的 10%，50% 和 90% 的设定点上进行，在每个设定点上，以正、反行程为一个循环，检定应至少进行三个循环。

7.3.7.2 将被测电接点温度计接到信号电路中，然后缓慢改变恒温槽温度（温度变化应不大于 $1^{\circ}\text{C}/\text{min}$ ），使接点产生闭合和断开的切换动作（信号电路接通和断开）。在动作瞬间，读取的标准温度计示值，即为接点正行程和反行程的上切换值和下切换值。如此进行三个循环。

7.3.7.3 计算上切换值平均值和下切换值平均值的平均值做为切换中值。

7.3.7.4 设定点误差是由切换中值与设定点温度值之间的差值来确定。设定点误差应符合本规程 5.5 的规定。

7.3.7.5 后续检定和使用中检验的电接点温度计设定点误差允许只在一个温度点上进行，该设定点温度可根据用户要求而定。

7.3.7.6 后续检定和使用中检验的电接点温度计在进行设定点误差检定时，允许只进行正、反行程一个循环的试验，以其上切换值和下切换值的平均值作为切换中值，设定点误差是由切换中值与设定点温度值之间的差值来确定。若对检定结果产生疑义需仲裁时，可增加一个循环的试验。计算上切换值平均值和下切换值平均值的平均值作为切换中值，并计算出设定点误差。应符合本规程 5.5 的规定。

7.3.8 切换差

7.3.8.1 首次检定的温度计，其切换差的检定与设定点误差的检定同时进行，在同一设定点上，上切换值平均值与下切换值平均值之差值即为该点的切换差。应符合本规程 5.6 的规定。

7.3.8.2 后续检定和使用中检验的电接点温度计,在其设定点上,上切换值与下切换值之差值即为切换差。应符合本规程 5.6 的规定。

7.3.9 切换重复性

首次检定的温度计,分别计算出在同一设定点上所测得的上切换值之间的最大差值和下切换值之间的最大差值,取其中最大值作为切换重复性。应符合本规程 5.7 的规定。

7.3.10 热稳定性

对首次检定的温度计经过示值检定后,将其插入恒温槽中,在上限温度(波动不大于 $\pm 2^{\circ}\text{C}$)持续表 2 所规定的时间后,取出冷却到室温,再做第二次示值检定。计算各点的示值误差,应符合本规程 5.8 的规定。

7.3.11 被检温度计示值误差的计算

7.3.11.1 当选用二等标准水银温度计、标准汞基温度计做标准时:

恒温槽实际温度 = 标准温度计示值 + 该温度计的修正值

被检温度计的示值误差 = 被检温度计示值 - 恒温槽实际温度

7.3.11.2 当选用标准铜-铜镍热电偶做标准时:

被检温度计的示值误差 = 被检温度计示值 - 恒温槽实际温度 t'

恒温槽实际温度 t' 按 (1) 式计算

$$t' = t + \Delta e / (de/dt)_t \quad (1)$$

式中: t ——检定名义温度, $^{\circ}\text{C}$;

$\Delta e = e'_t - e_t$ ——实测时测得的相应于温度 t' 时的热电动势 ($e'_t/\mu\text{V}$) 与按证书上给出的热电关系式计算的在检定名义温度 t 时的热电动势 ($e_t/\mu\text{V}$) 之差, μV ;

$(de/dt)_t$ ——检定点热电动势变化率, $\mu\text{V}/^{\circ}\text{C}$ 。

在 0°C 以下时:

$$(de/dt)_t = a_1 + 2a_2t + 3a_3t^2$$

a_1, a_2, a_3 ——证书上给出的热电关系式的系数;

在 0°C 以上时:

$$(de/dt)_t = b_1 + 2b_2t + 3b_3t^2$$

b_1, b_2, b_3 ——证书上给出的热电关系式的系数。

7.4 检定结果的处理

经检定合格的温度计发给检定证书;经检定不合格的温度计发给检定结果通知书,并注明不合格项目。

7.5 检定周期

温度计的检定周期,应根据具体情况确定,一般不超过 1 年。

附录 A
双金属温度计检定记录格式

送检单位:		生产厂:		
证书编号:	出厂编号:	测量范围:	℃	型号规格:
准确度:	分度值:	℃	标准器:	编号:
外观检查:	绝缘电阻:	MΩ	环境温度:	℃
			湿度:	%RH
示 值 检 定				
行 程	误 差	检 定 点 名 义 温 度 /℃		
	正行程			
	反行程			
	回 差			
	角度调整误差			
设定点误差、切换差检定				
设定点温度 /℃	上 接 点		下 接 点	
	上切换值 /℃	下切换值 /℃	上切换值 /℃	下切换值 /℃
	切换平均值 /℃			
	切换中值 /℃			
	设定点误差 /℃			
	切换差 /℃			
	结 论			
检定员:		复核员:		检定日期:

附录 B
数据处理举例

选用标准铜-铜镍热电偶作标准, 对一支测量范围为 $-40 \sim +80^{\circ}\text{C}$ 、准确度等级为 1.5 级、分度值为 2.0°C 的双金属温度计, 在 -40°C 点进行检定, 计算被检温度计在该点的示值误差。

B.1 计算恒温槽的实际温度 t'

已知: 检定点温度 $t = -40^{\circ}\text{C}$, 标准铜-铜镍热电偶在检定点附近实测的热电势值 $e'_t = -1495 \mu\text{V}$; 由标准热电偶证书可查得

$$e_{-40^{\circ}\text{C}} = -1480 \mu\text{V}, e_t = a_1 t + a_2 t^2 + a_3 t^3$$

$$a_1 = 38.9964, a_2 = 4.872215 \times 10^{-2}, a_3 = -2.9694 \times 10^{-5}$$

$$\Delta e = e'_t - e_t = -1495 - (-1480) = -15 \mu\text{V}$$

$$(de/dt)_t = a_1 + 2a_2 t + 3a_3 t^2 = 35 \mu\text{V}/^{\circ}\text{C}$$

恒温槽的实际温度

$$t' = t + \Delta e / (de/dt)_t = -40 + (-15)/35 = -40.4^{\circ}\text{C}$$

B.2 被检温度计在 -40°C 的示值误差

已知：在检定点名义温度 -40°C 时，被检温度计示值为 -40.8°C

$$\begin{aligned}\text{被检温度计的示值误差} &= \text{被检温度计示值} - \text{恒温槽的实际温度} \\ &= -40.8 - (-40.4) \\ &= -0.4^{\circ}\text{C}\end{aligned}$$

B.3 被检温度计测量范围为 $-40 \sim +80^{\circ}\text{C}$ ，其量程为 120°C ，准确度等级为1.5级。由规程表1中可得其最大允许误差为 $\pm 1.8^{\circ}\text{C}$ 。经计算该被检温度计在 -40°C 时，其示值误差为 -0.4°C ，未超出最大允许误差。

附录 C 误差分析实例

C.1 概述

依据本规程的检定方法，将二等标准水银温度计和被检双金属温度计一起置于恒温槽中，采用比较法进行检定。由于恒温槽内温场状况不同，在 300°C 时其温差最大。对一支测量范围为 $0 \sim 300^{\circ}\text{C}$ 、准确度等级为1.5级、分度值为 5.0°C 的双金属温度计，在 300°C 点进行检定，经计算可得到该支温度计在 300°C 点的示值误差，并对其进行不确定度分析。

C.2 数学模型

$$y = t - (T + A)$$

式中： y ——双金属温度计在 300°C 的示值误差；

t ——双金属温度计在测量时的示值；

T ——二等标准水银温度计的示值；

A ——二等标准水银温度计在 300°C 的修正值。

C.3 灵敏度系数

$$c_1 = \partial y / \partial t = 1$$

$$c_2 = \partial y / \partial T = -1$$

$$c_3 = \partial y / \partial A = -1$$

C.4 标准不确定度评定

C.4.1 输入量 t 的标准不确定度 $u(t)$ 的评定

输入量 t 的标准不确定度的主要来源：

a) 被检双金属温度计的示值估读引入的标准不确定度 $u(t_1)$ ，用B类标准不确定度评定。由于双金属温度计的示值估读到其分度值的 $1/10$ ，即 0.5°C ，所引起的误差为 $0.5/2 = 0.25^{\circ}\text{C}$ ，其分布为均匀分布，包含因子 $k = \sqrt{3}$ ，其标准不确定度为 $u(t_1) = 0.25/\sqrt{3} = 0.15^{\circ}\text{C}$

其估算值的可靠性约为10%，则自由度 $\nu(t_1) = (10\%)^{-2}/2 = 50$

b) 被检双金属温度计的示值重复性引入的标准不确定度 $u(t_2)$ ，用A类标准不确定度评定。

对三支测量范围为 $0 \sim 300^{\circ}\text{C}$ 、准确度等级为1.5级、分度值为 5.0°C 的双金属温度计分

别在 25℃、150℃、275℃ 温度各进行 10 次重复性测量（均在正行程上进行），如此得到 9 组（共 90 个）示值误差数据，然后分别对每组计算实验标准差 s_i ，即：

$$s_1 = 0.12^\circ\text{C} \quad s_2 = 0.06^\circ\text{C} \quad s_3 = 0.08^\circ\text{C} \quad s_4 = 0.07^\circ\text{C} \quad s_5 = 0.10^\circ\text{C}$$

$$s_6 = 0.06^\circ\text{C} \quad s_7 = 0.06^\circ\text{C} \quad s_8 = 0.06^\circ\text{C} \quad s_9 = 0.06^\circ\text{C}$$

$$u(t_2) = s_{i\max} = 0.12^\circ\text{C}, \text{ 自由度 } \nu(t_2) = 9 \times (10 - 1) = 81$$

因为， $u(t_1)$ 和 $u(t_2)$ 是互不相关的，所以

$$u(t) = \sqrt{u^2(t_1) + u^2(t_2)} = 0.19^\circ\text{C}$$

自由度

$$\nu(t) = \frac{u^4(t)}{\frac{u^4(t_1)}{\nu(t_1)} + \frac{u^4(t_2)}{\nu(t_2)}} = 102$$

C.4.2 输入量 T 的标准不确定度 $u(T)$ 的评定

a) 二等标准水银温度计的示值估读引入的标准不确定度 $u(T_1)$ ，二等标准水银温度计的示值应估读到分度值的 1/10，即 0.01°C ，所引起的误差为 0.005°C ，因为数值很小，可忽略不计。

b) 恒温槽温度波动引入的标准不确定度 $u(T_2)$ ，用 B 类标准不确定度评定。恒温槽温度波动在读数过程中其变化最大不超过 0.1°C ，其分布为反正弦分布，包含因子 $k = \sqrt{2}$ ，其标准不确定度为 $u(T_2) = (0.1/2) / \sqrt{2} = 0.04^\circ\text{C}$ 。

其估算值的可靠性约为 20%，则自由度 $\nu(T_2) = (20\%)^{-2}/2 = 12$

c) 恒温槽温场不均匀性引入的标准不确定度 $u(T_3)$ ，用 B 类标准不确定度评定。恒温槽在 300°C 其温场的最大温差不得超过 0.2°C ，其分布为均匀分布，包含因子 $k = \sqrt{3}$ ，其标准不确定度为 $u(T_3) = (0.2/2) / \sqrt{3} = 0.06^\circ\text{C}$ 。

其估算值的可靠性约为 20%，则自由度 $\nu(T_3) = (20\%)^{-2}/2 = 12$ 。

因为， $u(T_2)$ 和 $u(T_3)$ 是互不相关的，所以

$$u(T) = \sqrt{u^2(T_2) + u^2(T_3)} = 0.07^\circ\text{C}$$

自由度

$$\nu(T) = \frac{u^4(T)}{\frac{u^4(T_2)}{\nu(T_2)} + \frac{u^4(T_3)}{\nu(T_3)}} = 18$$

C.4.3 输入量 A 的标准不确定度 $u(A)$ 的评定

输入量 A 的标准不确定度的主要来源：

a) 二等标准水银温度计修正值引入的标准不确定度 $u(A_1)$ ，用 B 类标准不确定度评定。从二等标准水银温度计检定规程中可知在 300°C 时的示值检定结果的扩展不确定度为 0.06°C ，置信概率为 99%，包含因子 $k = 2.58$ ，其标准不确定度 $u(A_1) = 0.06/2.58 = 0.02^\circ\text{C}$ 。

b) 二等标准水银温度计在周期内不作零位修正所引入的标准不确定度，用 B 类标准不确定度评定。二等标准水银温度计在周期内不作零位修正所引入的误差为 0.06°C ，该误差分布为均于分布，包含因子 $k = \sqrt{3}$ ，其标准不确定度 $u(A_2) = 0.06/\sqrt{3} = 0.03^\circ\text{C}$ 。

其估算值的可靠性约为 20%，则自由度 $\nu(A_2) = (20\%)^{-2}/2 = 12$ 。

因为, $u(A_1)$ 和 $u(A_2)$ 是互不相关的, 所以输入量 A 的标准不确定度

$$u(A) = \sqrt{u^2(A_1) + u^2(A_2)} = 0.04^\circ\text{C}$$

自由度

$$\nu(A) = \frac{u^4(A)}{\frac{u^4(A_2)}{\nu(A_2)}} = 37$$

C.5 合成标准不确定度

C.5.1 标准不确定度汇总

表 C.1

i	X_i	a_i	k_i	$u(X_i)$	$ c_i $	$u_i(y)$	ν_i
1	输入量 t 引入的误差			0.19°C	1	0.19°C	102
1.1	被检温度计的示值估读 t_1	0.25°C	$\sqrt{3}$	0.15°C			50
1.2	被检温度计的示值重复性 t_2	0.12°C		0.12°C			81
2	输入量 T 引入的误差			0.07°C	1	0.07°C	18
2.1	二等标准水银温度计的估读 T_1						
2.2	恒温槽温度波动 T_2	0.1°C	$\sqrt{2}$	0.04°C			12
2.3	恒温槽温度场不均匀性 T_3	0.2°C	$\sqrt{3}$	0.06°C			12
3	输入量 A 引入的误差			0.04°C	1	0.04°C	37
3.1	二等标准水银温度计修正值 A_1	0.06°C	2.58	0.02°C			
3.2	二等标准水银温度计不作零位修正值 A_2	0.06°C	$\sqrt{3}$	0.03°C			12

表中:

i ——误差或不确定度来源的序号;

X_i ——第 i 个自变量或输入估计值;

a_i —— X_i 的误差分散区间半宽, 极限误差或扩展不确定度;

k_i ——覆盖因子或置信因子;

$u(X_i) = a_i/k_i$ ——输入 B 类标准不确定度; 若用统计方法获得时, 称为 A 类标准不确定度;

$|c_i|$ ——灵敏度系数;

$u_i(y) = |c_i| u(X_i)$ ——输出标准不确定度分量;

ν_i ——自由度。

C.5.2 合成标准不确定度计算

以上所分析的各项标准不确定度分量是互不相关的, 所以其合成标准不确定度为:

$$u_c(y) = \sqrt{|c_1|^2 u^2(t) + |c_2|^2 u^2(T) + |c_3|^2 u^2(A)} = 0.2^\circ\text{C}$$

有效自由度

$$\nu_{\text{eff}} = \frac{u_c^4(y)}{\frac{u^4(t)}{\nu(t)} + \frac{u^4(T)}{\nu(T)} + \frac{u^4(A)}{\nu(A)}} = 112$$

C.6 扩展不确定度

按置信水平 0.99, 有效自由度为 112, 查 t 分布表可得 $k = 2.576$

$$U = k \times u_c(y) = 2.576 \times 0.2 = 0.5^\circ\text{C}$$

C.7 结论

被检双金属温度计的测量范围为 $0\sim 300^\circ\text{C}$ ，准确度等级为 1.5 级，其最大允许误差为 $\pm 4.5^\circ\text{C}$ ，而在 300°C 其示值误差的扩展不确定度为 $U_{0.99} = 0.5^\circ\text{C}$

$$\frac{U}{4.5} = \frac{0.5}{4.5} < \frac{1}{3}$$

故本规程规定的装置用于检定双金属温度计是能满足要求的，其检定方法是可行的。
